

# Poollift

## DELPHIN

Der POOLLIFT "DELPHIN" wurde konstruiert, um Rollstuhlfahrern oder Personen mit eingeschränkter Mobilität die Möglichkeit zu einem erfrischenden Bad im Pool oder zur heilsamen Wassergymnastik zu geben.

Die einfache Konstruktion und das ansprechende Design machen die aus hochwertigem Edelstahl gefertigte und durch Wasserdruck betriebene Lifthilfe zur idealen Lösung für private und öffentliche Einsatzbereiche.

Die Bequemlichkeit und Einfachheit der Bedienung sind weitere Vorzüge des Liftes. Bedienungshebel sowohl auf Einstiegsebene als auch auf Wasserebene sorgen dafür, dass der Ein- und Ausstieg ohne Hilfsperson erfolgen kann. Der Sitz, dessen Höhe individuell eingestellt werden kann, wird beim Senken und Heben automatisch um 90° gedreht.

Der Poollift ist so einfach installiert wie demontiert; keine Unterwasser-Montage erforderlich! Er wird durch die hauseigene Wasserleitung (Mindestdruck 4 bar) betrieben. Optional stehen Transporträder zur Verfügung.



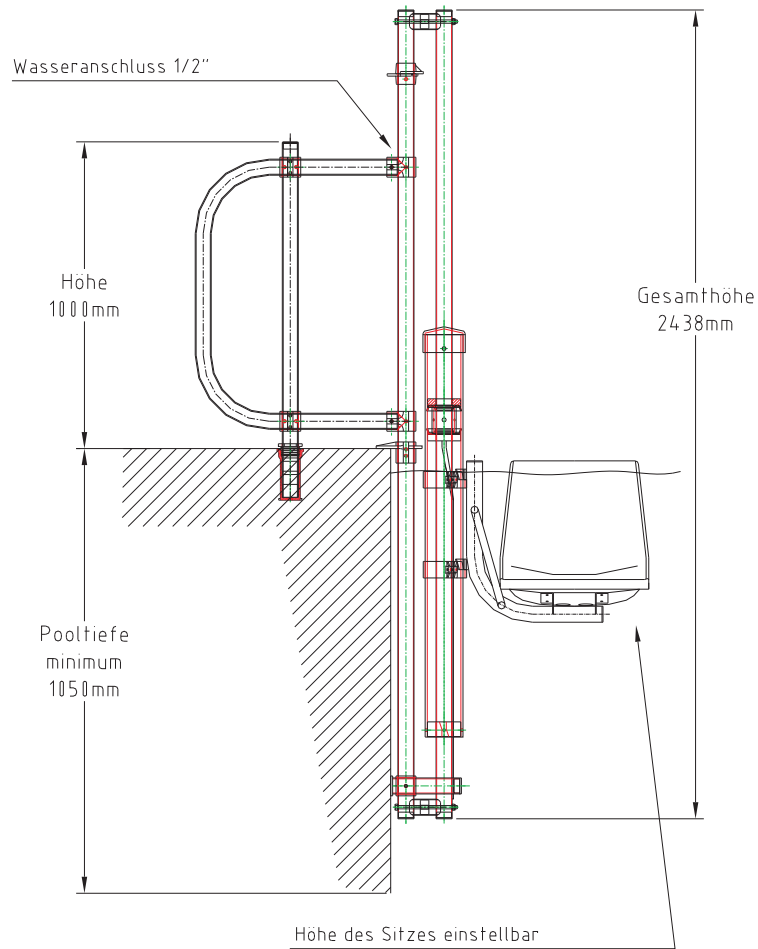
### Charakteristik:

- ✦ einfache Handhabung
- ✦ keine Hilfsperson erforderlich
- ✦ sichere und verlässliche Funktion
- ✦ ansprechendes Design in Edelstahl
- ✦ hydraulisches Funktionsprinzip
- ✦ keine Unterwassermontage
- ✦ rasche Montage und Demontage
- ✦ im Innen- und Außenbereich einsetzbar

*Die Lösung für  
Ihr Schwimmbad*

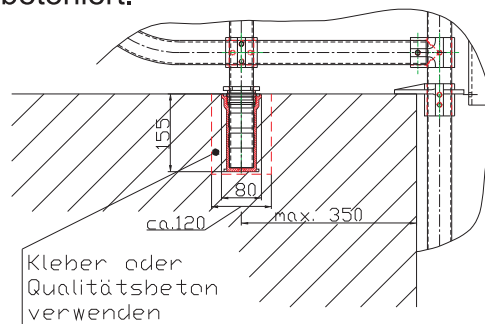


Durch eine einfache Schalteinrichtung senkt sich der Stuhl ins Wasser, bzw. wird der Benutzer aus dem Schwimmbecken gehoben. Dabei dreht sich der Stuhl um 90°, um das Wechseln zum Rollstuhl zu ermöglichen.



### Montage - Variante A

Loch mit  $\varnothing 120$  mm und einer Tiefe von 155 mm in welches man eine Befestigungskonsole einklebt oder betoniert.

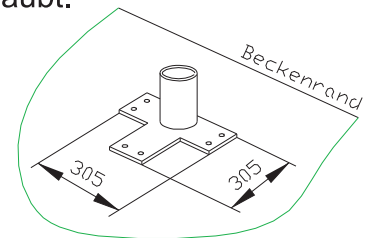


### Spezifikation:

- ✦ Max. Tragkraft: . . . . . 130kg
- ✦ Förderhöhe (Standard): . . . . 1067mm
- ✦ Max. Förderhöhe: . . . . . 1220mm
- ✦ Min. Pooltiefe: . . . . . 1050mm
- ✦ Erforderlicher Wasserdruck: 4 bar

### Montage - Variante B

Befestigungskonsole wird auf die Oberfläche des Beckenrandes geschraubt.



Die Befestigung kann an bauliche Gegebenheiten angepasst werden. Eine maximale Förderhöhe von 1220mm ist möglich.

DELPHIN

# Poollift

Für weitere Infos kontaktieren Sie: